

# NIPLUX

## FASCIALAX MINI

### 取扱説明書

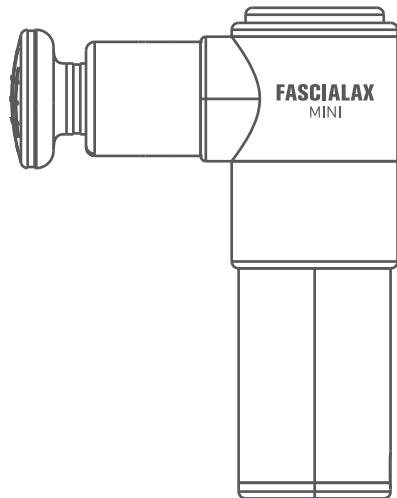
保管用

保証書付

このたびは本製品をお買い上げいただき、誠にありがとうございます。  
本製品をご使用前に必ず取扱説明書をよくお読みになり、正しく  
安全にお使い下さい。この取扱説明書には保証書がついています。  
お読みになられた後も、大切に保管して下さい。

NIPLUXシリーズについてのお問い合わせは公式サイトへ

[www.niplux.jp](http://www.niplux.jp)



公式サイト



操作方法動画

## ご使用前に必ずご確認ください

商品には万全を期しておりますが、万一セット内容に不足がございましたら、当社カスタマーサービスまでお問い合わせください。

### セット内容

- 本体 (ファシアラックスミニ) ..... 1台
- USB充電コード (type-c) ..... 1本
- アタッチメント ..... 4種類
- 取扱説明書兼保証書 ..... 1部
- 収納ケース ..... 1個

※本書に記載のイラストはイメージであり、実際と異なる場合があります。



※本製品は一般家庭用です。医療機器ではありません。

# 安全上のご注意

定められた手順に従って、無理のないご使用をお願いします。異常が発生した場合は、ただちに使用を中止し、カスタマーサービスまでお問い合わせください。故障状態のままで使用されますと、身体に悪影響を及ぼす危険がありますので、絶対におやめください。

次の図記号をよく理解し、安全上のご注意をお読みください。

## ■危害・損害の程度を示す図記号

 <b>危険</b>	取扱いを誤った場合、死亡や重傷を負う恐れのある内容で、特に危害の程度が高いもの。
 <b>警告</b>	取扱いを誤った場合、死亡や重傷を負う恐れのある内容。

## ■お守りいただく内容を示す図記号

 禁止	その行為を禁止する内容。	 必ず守る	実行しなければならない内容。
---	--------------	---	----------------

# 危険



禁止

次のような医用電子機器を使用している人は使用しない。

医用電子機器の誤動作をまねき、身体に著しい障害をもたらす恐れがあります。

- ペースメーカーなど体内植込式医用電子機器
- 人工心肺など生命維持用医用電子機器 ●心電計などの装着型医用電子機器

# 警告



禁止

視覚障害のある方は1人で使用しない。

ケガや体調不良の原因になります。

他の機器と同時に使用しない。

ケガや体調不良の原因になります。

乳幼児や子供、自分で意思表示できない方の手の届く場所に保管したり、使用させない。

ペットには使用しない。

事故やケガ、体調不良の原因になります。

医師からマッサージを禁じられている方は使用しない。

事故やケガ、体調不良の原因になります。

例：血栓[そく(塞)栓]症、重度の動脈瘤、急性静脈瘤、各種皮膚炎、皮膚感染症など

次のようなときは使用しない。

- 疲労が激しい時 ●飲酒後 ●食前、食後の1時間 ●睡眠中 ●皮膚に異常のある時 ●運転中
- 事故やケガ、体調不良の原因になります。

# 警告

次のような方は医師と相談して使用する。

事故やケガ、体調不良の原因になります。下記に当てはまらない場合でも、ご使用に不安がある方は医師に相談してください。

●悪性腫瘍のある方 ●心臓疾患、急性疾患、感染症疾患のある方 ●血行障害、毛細血管拡張、血圧に異常のある方 ●薬を服用中の方 ●妊娠中、生理中、出産直後の方 ●糖尿病などによる高度な末梢循環障害による知覚障害のある方 ●肌に傷や湿疹、はれもの、過度の日焼けなど異常のある方 ●体調が優れない方 ●発熱している方 ●四肢の不自由の方 ●骨折、骨粗しょう症、ねんざ、肉離れなどの急性疾患（疼痛性）のある方 ●背骨に異常のある方、背骨が曲がっている方 ●医療機関で治療中の方 ●かつて治療や手術を受けたところ、または疾患部へ使用する方 ●体力が極端に衰えた方 ●自ら意思表示ができない方や操作が行えない方 ●神経障害、皮膚知覚障害、アレルギー体質、皮膚病、アトピー性皮膚炎、敏感肌の方 ●脳神経に異常がある方（てんかんなど）

使用中、身体に異常を感じたときは直ちに使用を中止し、医師に相談する。

医師に相談のうえ指示に従ってください。

本体、充電コードに次のような異常・故障を発見したときは、直ちに使用を中止し電源を切る。  
充電中の場合は充電コードを抜く。

破損や発火、事故やケガの原因になります。 ●異音 ●異臭 ●異常発熱 ●けむりが出るなど

交流100V～240Vで使用する。海外での使用の際は必ずプラグ形状と電圧を確認のうえ使用する。  
ACアダプターは、壁のコンセントに直接差し込み、タコ足配線にしない。

火災や感電、故障の原因になります。

充電コードは付属品または同じタイプ（type-c）のものを損傷がないか確認したうえで使用する。

故障や事故の原因になります。



必ず守る

# 警告

- 充電コードは
- 先端部分を持ち、コードを引っ張らない。
  - 濡れた手で抜き差ししたり、水分を付着させない。
  - 収納時に本体などに巻きつけない。
  - 破損、加工、束ねるなど無理に力を加えない。
  - 重いものをのせ無理な扱いをしたり、挟み込んだりしない。
  - 傷んだり、差し込みがゆるいときは使用しない。

感電やショート、発火の原因になります。

充電コードや本体の差込口、隙間、通気孔などに異物やゴミ、水分を付着させない。

感電やショート、発火の原因になります。

定格電源DC5V2Aを超えるアダプターを使用しない。

電源が入らなくなるなどの故障の原因になります。

高温になる場所(火のそば、こたつ、布団、炎天下の車内など)で保管・使用しない。  
加熱したり、火中に投下しない。

事故や部品の変形、故障の原因になります。

本体および充電コードを水につけたり、浴室など湿気の多い場所や屋外で使用しない。  
また、ぬれた身体に使用しない。

感電、ショート、発火、故障、ケガの原因になります。



禁止

# 警告



禁止

不安定な場所で保管しない。また、本体や付属品を落としたりぶつけたりしない。  
ケガや本体が破損、故障の原因になります。

取扱説明書に記載されている用途以外には使用しない。  
事故やケガ、故障の原因になります。

腹部や胸部、頭部、首、ひじ、ひざ、背骨などの骨部には使用しない。  
事故やケガ、体調不良の原因になります。

使用中、通気孔(充電口)をふさがない。  
発火や故障、事故の原因になります。

強く押しつけて使用しない。  
事故やケガ、皮膚や筋肉を傷める原因になります。

本製品の専用アタッチメント以外は使用しない。  
事故やケガの原因になります。

肌の弱い方は素肌で使用しない。  
体調不良の原因になります。



必ず守る

本体は必ず手に持って使用する。  
本体の上に乗ったり座ったりして使用しないでください。転倒による事故やケガ、故障の原因になります。

本体や付属品に破損がないことを定期的を確認する。  
事故や故障の原因になります。

# 警告



必ず守る

お手入れする際は必ず電源を切る。

感電や故障の原因になります。

使用中、髪や指などが巻き込まれないようにする。

事故やケガの原因になります。

はじめは短い時間で使用する。

強い刺激になれていないとケガの原因になります。

1回の使用時間は10分以内を目安とする。

また、同一箇所への連続使用は3分以内を目安とする。

筋肉や神経に対して必要以上の刺激となり、ケガを招くことがあります。

複数の方が連続で使用する場合、本体が熱くなり故障の原因となる可能性があります。

1回の使用時間は10分以内とし、休ませながら順にご使用ください。

本製品を使用するときはアクセサリ類を外す。

事故やケガの原因になります。



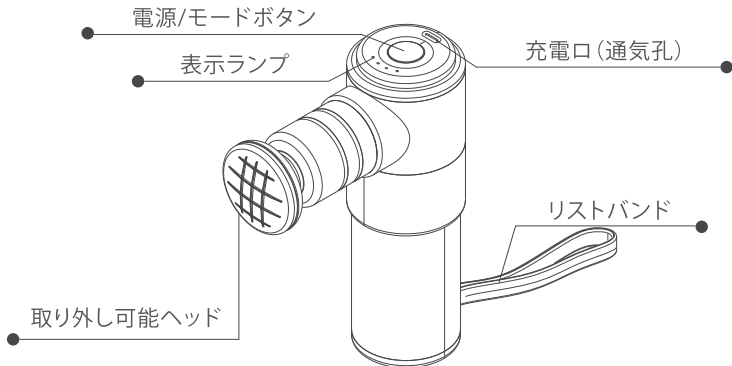
分解禁止

分解や修理、改造をしない。

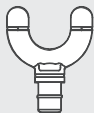
火災や感電、ケガ、故障の原因になります。修理は弊社カスタマーサービスにご相談ください。



# 各部の名称



## アタッチメント(全4種類)



U字型ヘッド



球型ヘッド

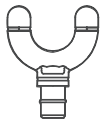


平型ヘッド



円柱型ヘッド

# 各部の名称



## U字型ヘッド

前腕、アキレス腱など、  
細めの筋肉に。



## 平型ヘッド

ふくらはぎなど、身体の  
あらゆる部位に平面で  
刺激。



## 球型ヘッド

大腿、臀部、後部な  
ど大きな筋肉に。



## 円柱型ヘッド

足裏や関節裏など、ピン  
ポイントで深く刺激した  
いときに。

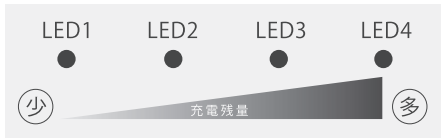
# 充電方法

初めてご使用されるときや、充電残量が減ったとき(LED1が点滅時)は、本体の電源をオフにしてから充電をしてください。

## ●充電時間の目安

充電時間	動作時間
約3時間	約2時間

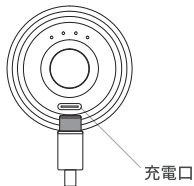
## ●表示ランプについて



- ※充電推奨温度は15℃～35℃です。推奨温度外では充電時間がのびたり、充電出来ない場合があります。
- ※電池の残量、充電環境および使用環境によって、充電時間や動作時間は大きく前後します。
- ※初めての充電や、長期間ご使用にならなかった後に充電される場合、電池持続時間が短い場合があります。何度か充電・使用を繰り返すと正常に戻ります。

## 1 | 本体上充電口に、付属のUSB充電コードのType Cコネクター側を接続する。

※奥までしっかりと差し込んでください。



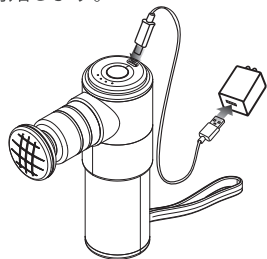
- 2 | 充電コードをお持ちのACアダプター等のUSBポートに接続する。
- 表示ランプ(LED1~LED4)が順に点灯し、充電が開始します。

※ACアダプターは付属していません。

※充電する際は、DC 5V 2A以下のACアダプターを使用してください。

※LED1~LED4がつかない場合、または一斉に点滅する場合、正しく充電ができていません。電源供給元を変更し、再度充電してください。

※充電中は、本体の電源をオンにしないでください。



- 3 | 充電が完了(LED1~LED4が全て点灯)したら、充電コードを取りはずす。

### 充電池について

- 充電コードを差したままの使用はできません。
- 充電池は消耗品です(保証対象外)。
- 電池寿命は使用、保管などの状態により大きく変化します。

本製品(本体)はリチウムイオン電池を使用しています。

本製品を破棄する際は自分で分解せず、自治体の分別ルールに従って破棄してください。

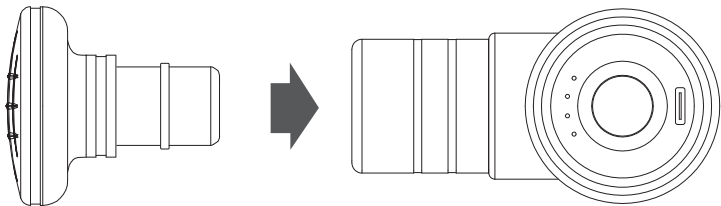


# 使用方法

1

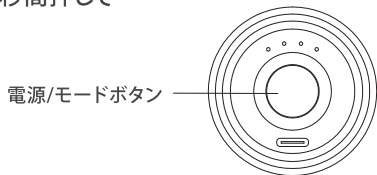
電源がオフになっていることを確認して、アタッチメントを取り付ける。

※奥までしっかりと差し込んでください。



2

電源/モードボタン(○)を約2秒間押して  
表示ランプが点灯する。



3

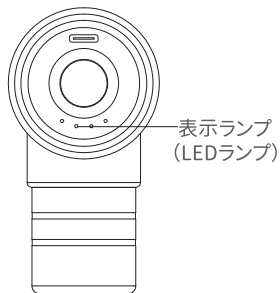
もう一度(○)ボタンを押して動作させる。

表示ランプ(LEDランプ)が1つ点灯し、振動レベル1から開始します。

(○)ボタンを押して振動レベルを選ぶことができます。

**例** 表示ランプが3つ点灯している場合、  
振動レベル3に設定されています。

振動レベル	1分あたり回転数
1	900回
2	1800回
3	2500回
4	3200回



4

ハンドル部分をしっかりと手で持ち、肌に軽く当てて使用する。

※同一箇所への連続使用は3分以内を目安としてください。

※「安全上のご注意」をよくお読みのうえ、正しくご使用ください。

5

使用中に振動を停止するには、(○)ボタンを約2秒間押して、  
電源をオフにする。

# お手入れ・保管方法

## お手入れ方法

- 本体、および充電コードは絶対に水洗いしないでください。
- 本体の汚れは乾いたやわらかい布で拭き取ってください。  
汚れがひどい場合は、ぬるま湯でうすめた中性洗剤にやわらかい布を浸して、よく絞って拭き、最後から拭きをしてください。
- 変色などの防止のため、シンナー、ベンジンなどは使用しないでください。

## 保管の仕方

- 使用しないときは、本体の電源をオフにしてください。充電が完了したら充電コードをACアダプターや本体から抜いて保管してください。
- 火のそばや炎天下、浴室や車内など高温多湿の場所に放置せず、風通しの良い清潔な日陰に保管してください。
- 子供の手の届かない場所に保管してください。
- 長期間使用しないときは、本体をフル充電してから保管してください。また1カ月ごとに本品を動作させて、再度充電してください。長期間充電せず放置すると充電ができなくなることがあります。
- 長期間使用しないときは、本体のお手入れをしてから保管してください。

本製品(本体)はリチウムイオン電池を使用しています。  
本製品を廃棄される場合は、自治体の分別ルールに従って廃棄してください。



# 商品仕様

ブランド	NIPLUX(ニップラックス)
品名	FASCIALAX MINI(ファシアラックス ミニ)
定格電源	DC 5V 2A
消費電力	約28W(充電時)
電源供給元	ACアダプター/モバイルバッテリー
本体寸法	約142×90×44mm
化粧箱寸法	約230×100×175mm
重量	本体:約500g <sup>※1</sup>
電池容量	2600mAh
使用環境	環境温度0℃~40℃/相対湿度 ≤80%RH
セット内容	本体×1/アタッチメント×4/USB充電コード×1/ 収納ケース×1/取扱説明書兼保証書×1
製品素材	本体:アルミニウム合金/リストバンド:ナイロン/ アタッチメント:シリコン、ABS、EVA
生産国	中国

※1アタッチメント含まない。

※デザイン及び仕様については 予告なしに変更することがございます。



# 故障かなと思ったら

Q	A
充電ができない	出力電圧が強すぎる可能性があります。 ACアダプターは5V2A以内のものを使用してください。
	充電コード又はACアダプターの故障の可能性があります。 他のACアダプターや充電コードで充電をお試しください。
	充電口に付着物や破損がないか確認してください。
	本体の電源がオンになっていないか確認してください。 充電しながら使用できないため必ず電源を切ってから充電してください。
動作しない	電源ボタンを2秒ほど長押しし、電源を入れてください。 ランプが点灯したら、短押しをしてレベルを選んでご使用ください。
肌に当てると止まる	充電が不足している可能性があります。 充電を満タンにして再度お試しください。
アタッチメントが外れない	アタッチメントを回しながら垂直に引っ張ってください。

## 故障かなと思ったら

Q	A
使用中熱くなる	<p>1回の使用目安は10分です。1時間以上連続使用した場合、また電源のオン/オフを短時間で繰り返すと本体が熱をもち故障の原因となります。30分ほど休ませてからご使用を再開してください。</p>
	<p>使用中は本体が多少熱くなる場合があります。 熱さに異常を感じる場合は、使用せずに、購入先へご連絡ください。</p>